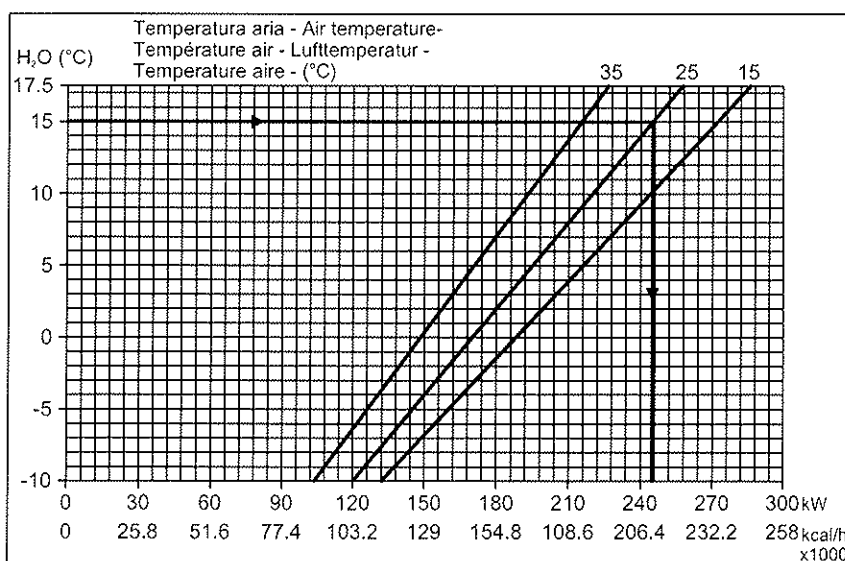
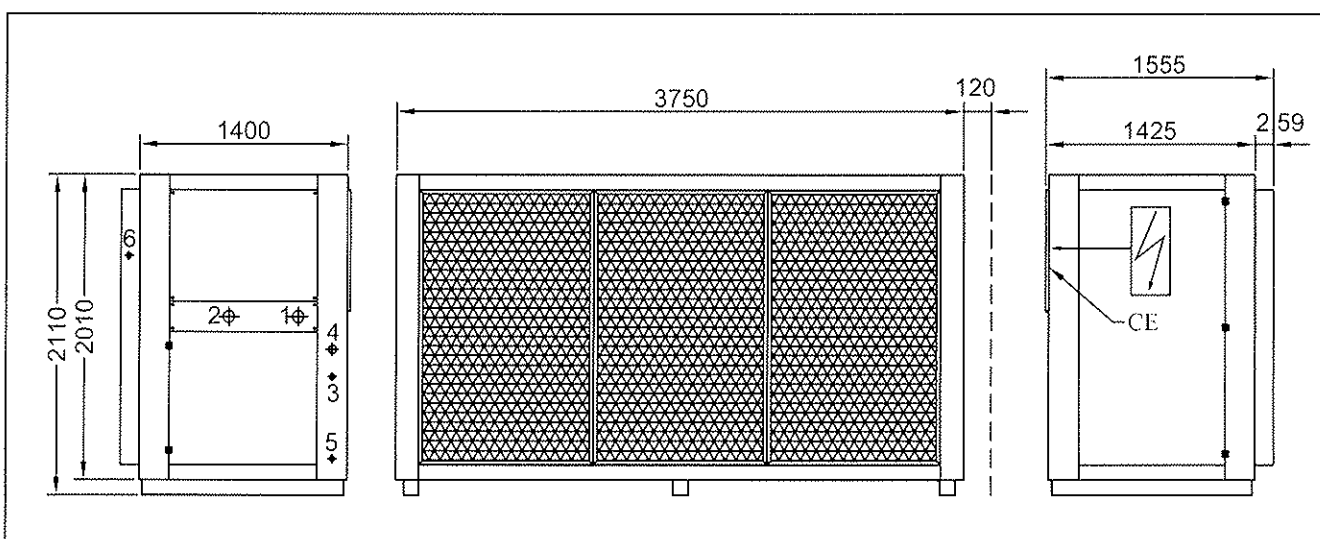


# GR1AC 250/Z

Resa frigorifera nominale Nominal cooling capacity Puissance frigorifique nominale Nennkühlleistung Capacidad enfriamiento nominal	Efficienza Duty Efficacité Leistungsfähigkeit Rendimiento	Potenza compressori Compressors power Puissance compresseurs Kompressoren Leistung Potencia compresores	Potenza pompa Pump power Puissance pompe Pumpenleistung Potencia bomba	Portata pompa Pump flow Débit pompe Pumpe Durchflußmenge Caudal bomba	Prevalenza pompa Pump pressure Pression pompe Pumpendruck Presión bomba
kW   kcal/h	kW/kW	nom.   max. n°   kW ass.   kW inst.	kW ass./inst.	min.   l/min   max.	max.   bar   min.
245   214.000	5,3	2x   23,1   35,7	8,3/9,2	170   690   1090	5,2   4,7   3,5

Potenza ventilatori Fans power Puissance ventilateurs Vent. Durchflußmenge Caudal ventiladores	Portata ventilatori Fan flow rate Débit ventilateur Tragfähigkeit der Ventilator Caudal ventilador	Rumorosità Noise Bruit Geräusch Ruido	Serbatoio Tank Cuve Behälter Tanque	Peso a vuoto Net weight Poids net Leergewicht Peso en vacío	Dimensioni imballo Packaging dimensions Dimensions emballage Verpackungsabmessungen Dimensiones embalaje	Peso imballo Packaging weight Poids emballage Verpackungsgewicht Peso embalaje
n°   kW ass./inst.	m³/h	UNI 7712 dB(A) 1m   10m	litri	kg	mm	kg
4x   1,8/2,0	53.000	77   57	600	1.940	4150x1760x2300h	600



1	Mandata - Delivery - Refoulement Vortlauf - Empuje	Ø3"
2	Ritorno - Return - Retour Rücklauf - Retorno	Ø3"
3	Riempimento - Fill up - Chargement Befüllung - Llenado	Ø1/2"
4	Entrata glicole - Glycol inlet - Entrée glycol - Glykolzufuß - Entrada de glycol	Ø1"
5	Scarico - Discharge - Déchargement - Ablauf - Descarga	Ø1/2"
6	Entrata acqua nebulizzatori - Nebulizer water inlet - Entree eau - nebuliseurs - Zerstäuber wassereinfluß	Ø1/2"

Potenza elettrica totale Total electric power Puissance électrique tot. Gesamtstromstärke Potencia eléctrica total	ass.   63,6 kW
	inst.   91,5 kW

Corrente Max Max. Current Courant max. Max. Spannung Corriente máx.	A   154
---	---------

Magnetotermico Magnetothermic Switch Interr. Magnétothermique Magnetothermis. Schalter Interr. Magnetotérmico	A   200
---	---------

Carica Gas R407C R407C Refrigerant Fill-up Charge gaz R407C Befüllung mit R407C Gas Carga gas R407C	kg   34
---	---------

380/400/415V - 3 - 50Hz

08.09.14 | P190325.01