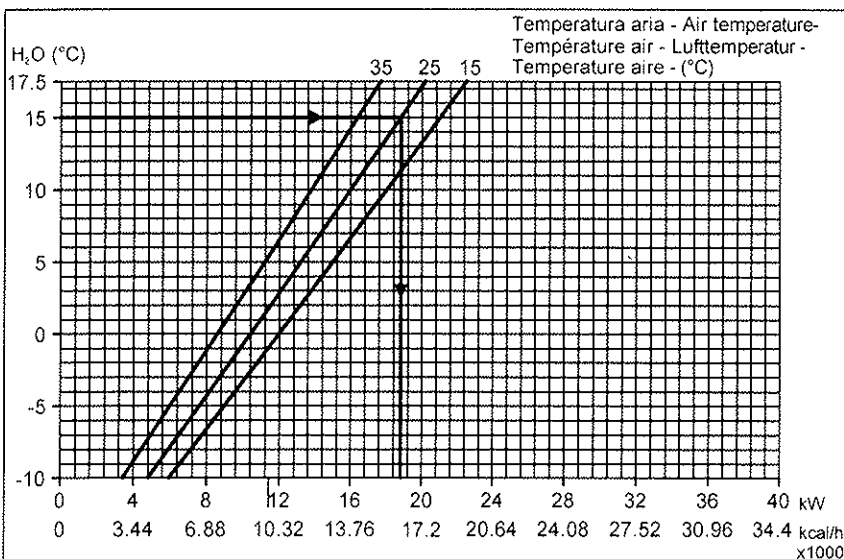
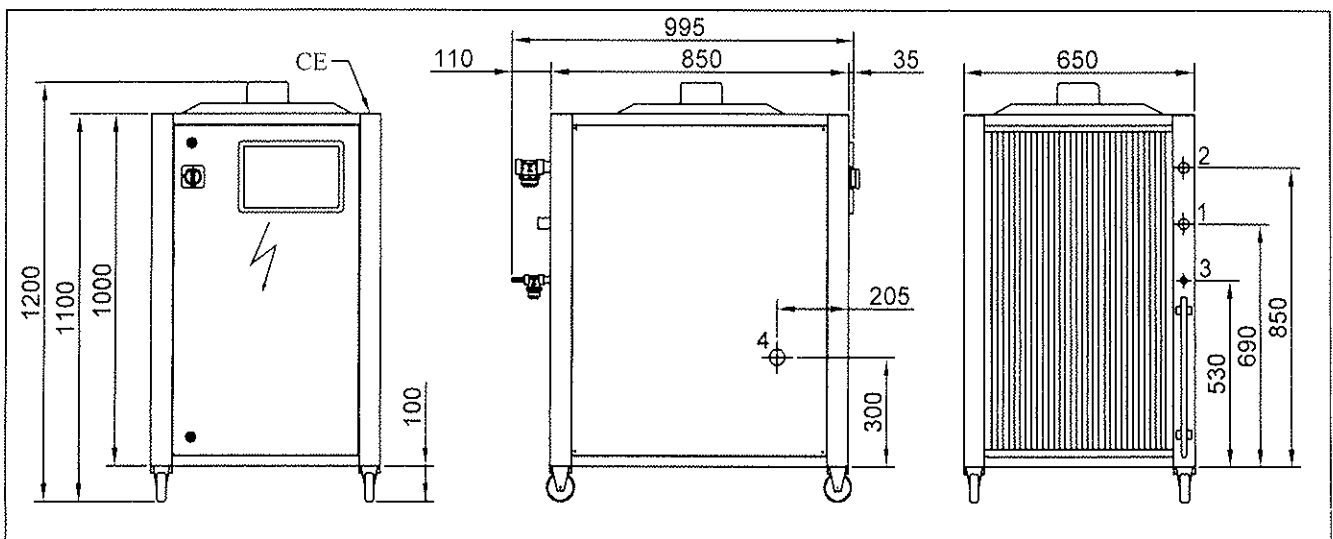


GR2A 20

Resa frigorifera nominale Nominal cooling capacity Puissance frigorifique nominale Nennkühlleistung Capacidad enfriamiento nominal		Efficienza Duty Efficacité Leistungsfähigkeit Rendimento	Potenza compressori Compressors power Puissance compresseurs Kompressoren Leistung Potencia compresores		Potenza pompa Pump power Puissance pompe Pumpenleistung Potencia bomba	Portata pompa Pump flow Débit pompe Pumpe Durchflußmenge Caudal bomba			Prevalenza pompa Pump pressure Pression pompe Pumpendruck Presión bomba					
kW	kcal/h	kW/kW	nom. n°	max. kW ass.	max. kW inst.	kW ass./inst.			min.	l/min nom.	max.	max.	nom.	min.
18,8	16.200	4,7	1x	3,8	5,7	0,65/0,75			16	55	100	3,3	3,1	2,4

Potenza ventilatori Fans power Puissance ventilateurs Vent. Durchflußmenge Caudal ventiladores		Portata ventilatori Fan flow rate Débit ventilateur Tragfähigkeit der Ventilator Caudal ventilador	Rumorosità Noise Bruit Geräusch Ruido		Serbatoio Tank Cuve Behälter Tanque	Peso a vuoto Net weight Poids net Leergewicht Peso en vacío	Dimensioni imballo Packaging dimensions Dimensions emballage Verpackungsabmessungen Dimensiones embalaje			Peso imballo Packaging weight Poids emballage Verpackungsgewicht Peso embalaje	
n°	kW ass./inst.	m³/h	UNI 77 12 dB(A)		litri	kg	mm			kg	
1x	0,7/0,8	6.600	1m	10m	35	250	850x1050x1300h			60	



1	Mandata - Delivery - Refoulement Vorlauf - Empuje	Ø1"
2	Ritorno - Return - Retour Rücklauf - Retorno	Ø1"
3	Riempimento - Fill up - Chargement Befüllung - Lienado	Ø1/2"
4	Troppo pieno - Overflow - Trop-plein Überlauf - Rebosadero	Ø1"

Potenza elettrica totale Total electric power Puissance électrique tot. Gesamtstromstärke Potencia eléctrica total	ass.	5,4 kW	Corrente Max Max. Current Courant max. Max. Spannung Corriente máx.	A	Magnetotermico Magnetothermic Switch Interr. Magnétothermique Magnetothermis. Schalter Interr. Magnetotérmico	A	Carica Gas R407C R407C Refrigerant Fill-up Charge gaz R407C Befüllung mit R407C Gas Carga gas R407C	kg
	inst.	7,5 kW		17		25	3	

400V - 3 - 50Hz	
23.09.05	P160004.04