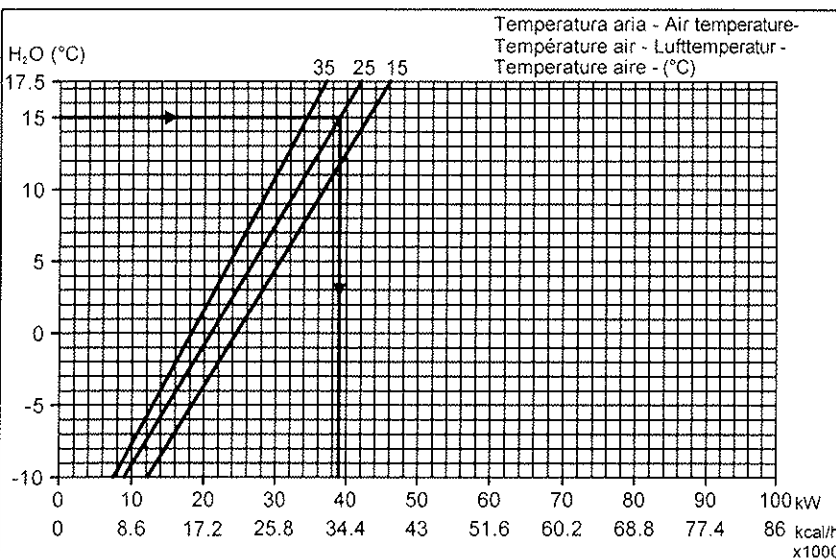
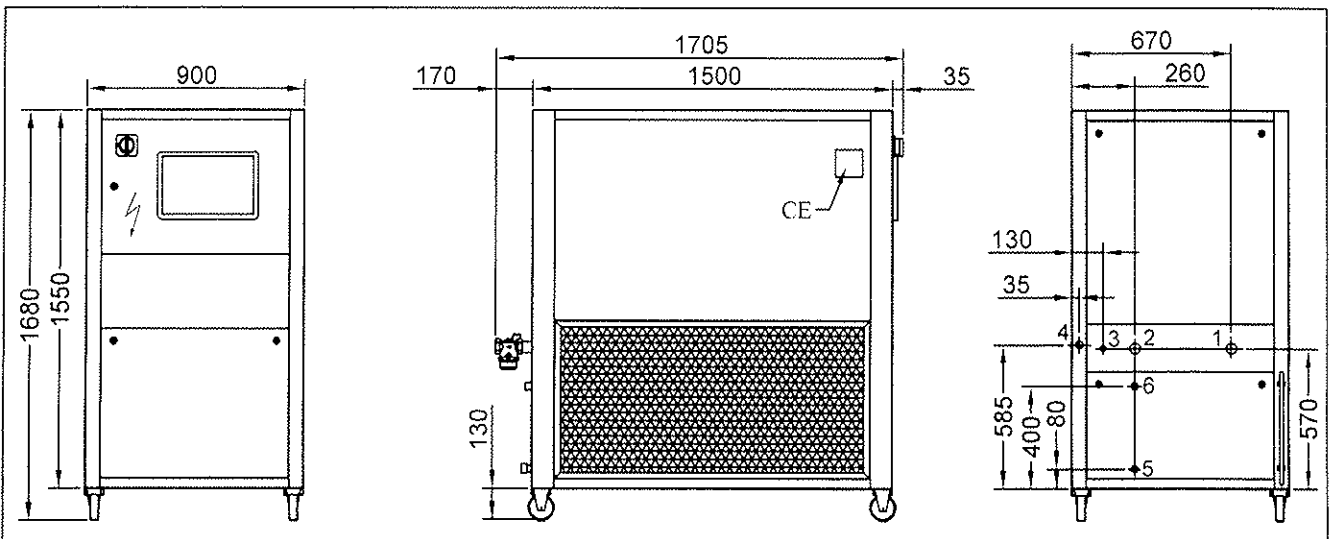


GR2A 40

Resa frigorifera nominale Nominal cooling capacity Puissance frigorifique nominale Nennkühlleistung Capacidad enfriamiento nominal	Efficienza Duty Efficacité Leistungsfähigkeit Rendimiento	Potenza compressori Compressors power Puissance compresseurs Kompressoren Leistung Potencia compresores	Potenza pompa Pump power Puissance pompe Pumpenleistung Potencia bomba	Portata pompa Pump flow Débit pompe Pumpe Durchflußmenge Caudal bomba	Prevalenza pompa Pump pressure Pression pompe Pumpendruck Presión bomba
kW kcal/h	kW/kW	nom. max. n° kW ass. kW inst.	kW ass./inst.	min. l/min max.	max. bar min.
38,5 33.100	5,2	1x 7,6 12,1	1,2/1,5	20 110 200	3,6 3,4 2,1

Potenza ventilatori Fans power Puissance ventilateurs Vent. Durchflußmenge Caudal ventiladores	Portata ventilatori Fan flow rate Débit ventilateur Tragfähigkeit der Ventilator Caudal ventilador	Rumorosità Noise Bruit Geräusch Ruido	Serbatoio Tank Cuve Behälter Tanque	Peso a vuoto Net weight Poids net Leergewicht Peso en vacío	Dimensioni imballo Packaging dimensions Dimensions emballage Verpackungsabmessungen Dimensiones embalaje	Peso imballo Packaging weight Poids emballage Verpackungsgewicht Peso embalaje
n° kW ass./inst.	m³/h	UNI 7712 dB(A) 1m 10m	litri	kg	mm	kg
1x 1,35/1,5	14.300	73 53	200	550	1100x1700x1900h	200



1	Mandata - Delivery - Refoulement Vorlauf - Empuje	Ø1"1/2
2	Ritorno - Return - Retour - Rücklauf - Retorno	Ø1"1/2
3	Riempimento - Fill up - Chargement Befüllung - Lienado	Ø1/2"
4	Entrata glicole - Glycol inlet - Entrée glycol - Glykolzufluss - Entrada de glycol	Ø1"
5	Scarico - Discharge - Déchargement - Ablauf - Descarga	Ø3/4"
6	Troppo pieno - Overflow - Trop-plein- Überlauf - Rebosadero	Ø3/4"

Potenza elettrica totale Total electric power Puissance électrique tot. Gesamtstromstärke Potencia eléctrica total	ass. 10,5 kW
	inst. 15,4 kW

Corrente Max Max. Current Courant max. Max. Spannung Corriente máx.	A
	30

Magnetotermico Magnetothermic Switch Interr. Magnétothermique Magnetothermis. Schalter Interr. Magnetotérmico	A
	40

Carica Gas R407C R407C Refrigerant Fill-up Charge gaz R407C Befüllung mit R407C Gas Carga gas R407C	kg
	7

400V - 3 - 50Hz	
23.09.05	P160006.06